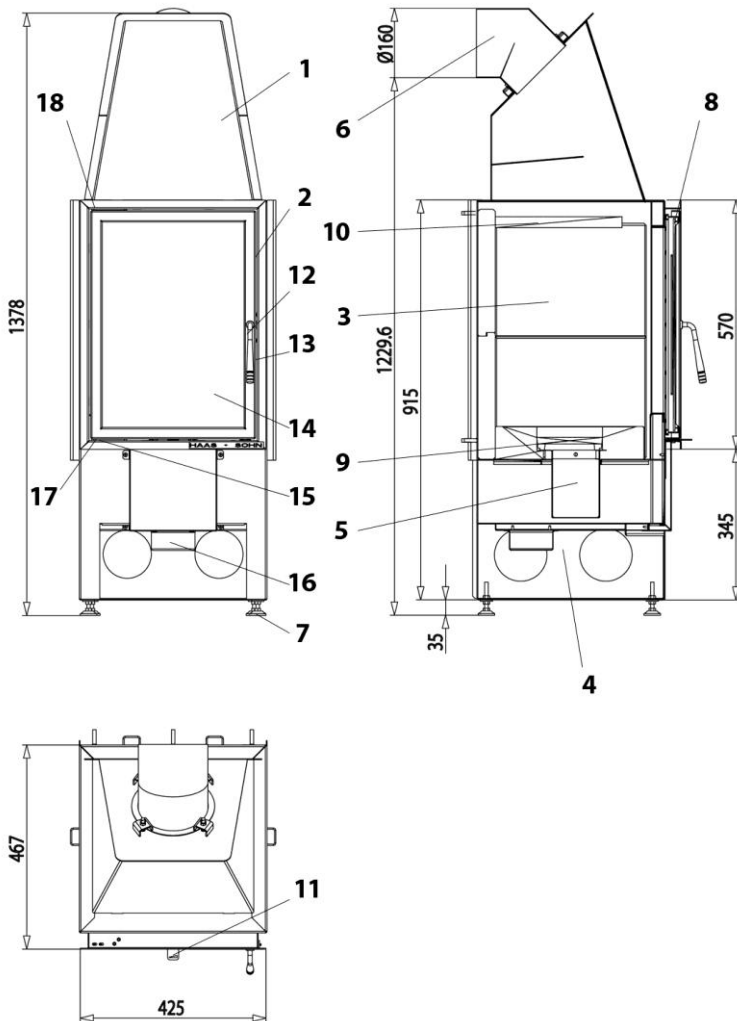


**Műszaki leírás ESPRIT III 185.16/3-AL**

	Cikkszám	Megnevezés
1		Kályhatest
2	0618516065300	Tűztérajtó
3		Samott
4		Fatároló rekesz
5	0618516005600	Hamuláda
6		Füstcső csomak
7	0089000020005	Állítható lábak
8		Szekunder levegő beáramló
9	0020100080005	Rostély 210x150
10	0050500030005	Huzatterelő
11		Primerlevegő szabályzó
12	0081220020005	Ajtófogantyú rögzítés
13	0426817005000	Ajtó fogantyú
14	0618516065304	Tűztérüveg
15	0088400060005	Ajtórugó
16	0088500050005	Csatlakozó csomak Ø100mm
17	0618118015104	Alsó ajtózsanér
18	0618118015003	Felső ajtózsanér
	0087253000005	Ajtózáró nyelv

**A samottéglák beépítése:**

- 1, Az első sor beépítése: Először a hátsó téglát (a horony hátul), azután az oldaltéglákat bal oldalt és jobb oldalt (horony alul)
- 2, Helyezzük be az 1. sz. fenéktéglákat (hátsul és elöl), valamint a 2. sz. fenéktéglákat (jobb és bal oldalt)
- 3, Helyezzük be a hamuládát (5) és a rostélyt (9).
- 4, Építsük be a 2. sort: a hátsó téglát és az oldaltéglát.
- 5, Helyezzük be a huzatterelő lapot (10)

**A huzatterelő lap beépítése:**

A huzatterelő lapot (10) ferdén toljuk be (a horony mindkét oldalt lefelé) és a horonnyal helyezzük fel az oldalsó samottéglákra.

**Fontos:** A huzatterelő lapot ütközésig toljuk hátra!

A kandallóbetét tisztításához (lásd az 5.9. fejezetet) a következő módon vegyük ki a huzatterelő lapot:

A huzatterelő lapot (10) egyik oldalon emeljük meg és toljuk oldalra, ekkor a másik oldal lefelé billen.

**Fontos:** A berendezés tisztításakor illetve az első üzembe helyezés előtt ellenőrizni kell, hogy a huzatterelő lap a megfelelő pozícióban van-e. (lásd a rajzot)

**Alkalmas tüzelőanyagok:**

A kandallóban való tüzeléshez a következő tüzelőanyagok vannak jóváhagyva:

- megfelelő módon tárolt, száraz, kemény tűzifa.
- fabrikett a DIN 51731 szabvány szerint

**Az égéslevegő-odavezetés leírása:**

Az ESPRIT III kandallóbetétben az égésilevegő-odavezetés három részre osztott: A primerlevegő a (11) levegőszabályzóval kerül beállításra a rostélyon keresztül áramlik be a tűztérbe (nyitva: karállás 2 (= „jobbra”). A tűztér elülső térségében lép be a II. primerlevegő (karállás 2 (=„jobbra”) vagy 1 (=„középen”). A szekunderlevegő a tűztérüveg öblítéshez és az után égéshez a kandallóbetét számára optimálva van és a komfort növelésének céljából fix be van állítva. Az előmelegített szekunderlevegő a tűztérüveg felső részén áramlik be (8).

Karállás	Primerlevegő I.	Primerlevegő II.	Alkalmazás fa, fabrikettnél
"jobb"	nyitva	nyitva	Begyűjtáskor és utánrakás után
"közép"	zárva	nyitva	Normál működés közben
"bal"	zárva	zárva	Parázstartásnál

Légmentesen zárt helység esetén a kandallóbetét működése közben előfordulhat, hogy a helység levegőtartalma nem elegendő az égés kielégítéséhez, ezért a megfelelő levegő-utánpótlásról gondoskodnunk kell. Az ESPRIT III kandallóbetétnél lehetőség van az égéshez szükséges levegő külső forrásból történő ellátására, ezáltal a szoba levegőjétől függetlenül működtethető a betét. Ez egyszerűen megoldható egy flexibilis cső segítségével, amit a betéten található csöcsconkhöz (16) csatlakoztathatunk. A légbevezető cső átmérője Ø 100 mm.

A légszűrő vége lehet a szabadban vagy egy jól szellőztethető helyen. A betét szellőztető rendszerekkel történő működtetése megengedett. Ez esetben ügyeljen arra, hogy a betét levegőellátásának biztosítása ne a rendszerbe bekötött valamely helységről történjen.

**Tüzelőanyag mennyiségek és az égési levegőszabályzó beállítása begyűjtáskor és utántöltéskor**

A készülék begyűjtása és fűtése: lásd a kezelési utasításban.

Kérjük, használja a levegőszabályzó kezeléséhez a "hideg kezét", illetve a mellékelt hővédő kesztyűt.

Tüzelőanyag utántöltése előtt (kb.10 másodperccel) a levegőszabályzókat el kell zárni!

Tüzelőanyag	Mennyiség	Elsődleges levegő: levegőszabályzó	Másodlagos levegő: nem szabályozható
Fahasáb, Fabrikett,	2 -3 hasáb (kb. 2- 2,5 kg) 1 fabrikett (2 kg)	10 percig nyitva (szabályzó "jobb" állásban)	nyitva

**Tipp:** Minden első begyűjtés után hagyják a levegőszabályzót annyi ideig nyitott (jobb) állásban, amíg a tüzelőanyag élénken ég (kb.10 perc). Ez az időtartam a huzatfeltételek illetve a huzatnyomás függvényében kissé változhat. Tüzelőanyag újrarakáskor kérem, zárják el a levegőszabályzót, ahogy az meg van adva.

**Típuscímke:**

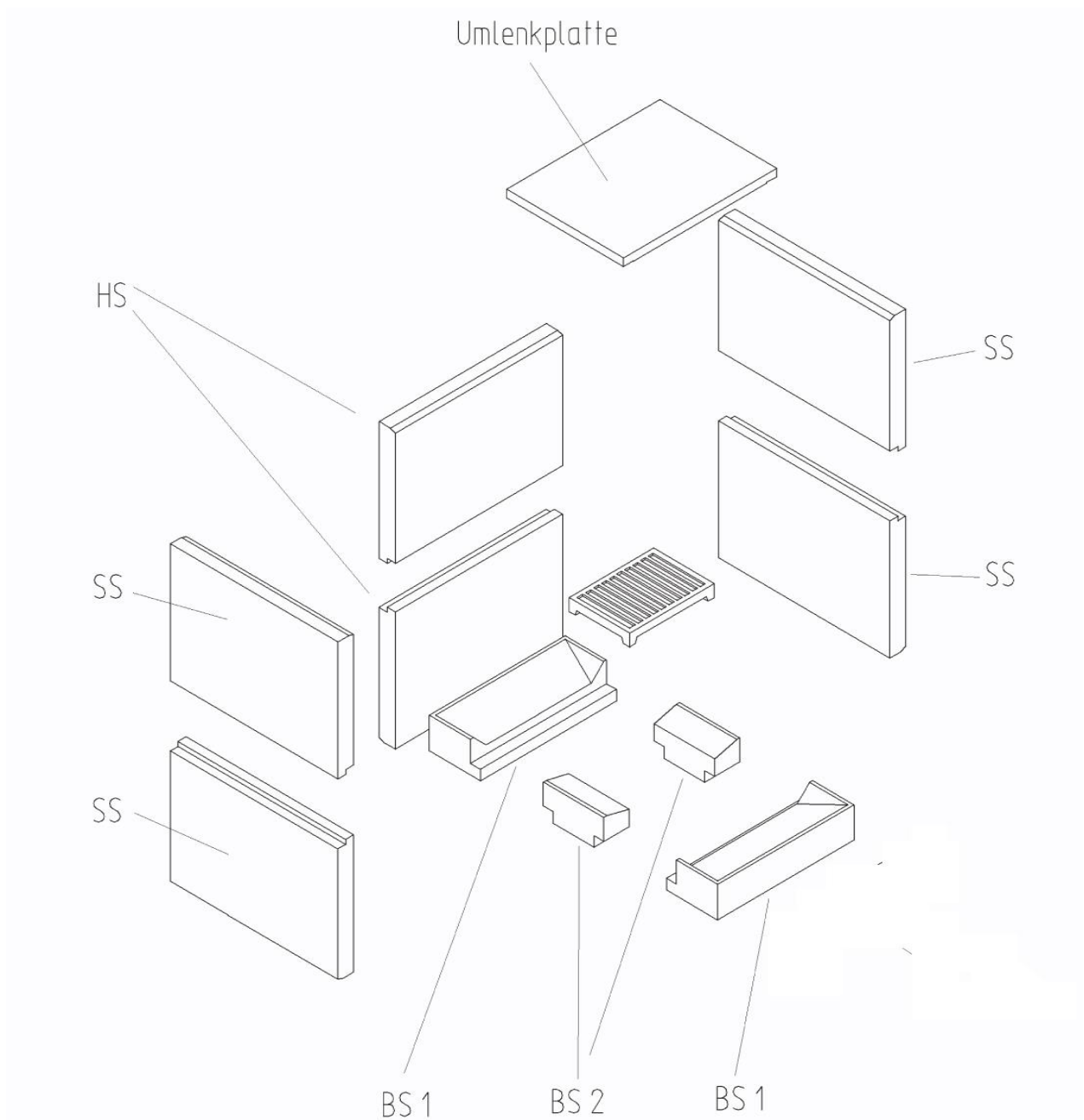
<b>HAAS + SOHN OFENTECHNIK GMBH</b>		
<b>URSTEIN NORD 67 A-5412 PUCH</b>		
Kamineinsatz Bauart : EN 13229-W		
Typenbezeichnung:	Esprit III 185.16/3-AL	
Herstellnummer:	JF 06 000085	
Wärmeleistungsbereich:	3,7 -8,0kW	
Nennwärmeleistung	7,0 kW	
Zugelassener Brennstoff:	Holz, Holzbrikett nach -DIN 51731,	
Prüf Nr. TGM HL 6220 / RRF-29 06 1192	Zeitbrandfeuerstätte	
Staub bez.auf 13% O <sub>2</sub> : 33mg/Nm <sup>3</sup>	Wirkungsgrad: 80,7%	CO:0,09%
<b>Lesen und befolgen Sie die Bedienungsanleitung!</b>		<b>CE</b>
<b>Mehrfachbelegung des Schornsteins ist zulässig</b>		



**Vizsg.szám.**

<b>Kamineinsatz Esprit 185.16 / EN 13229</b>	
Rhein Ruhr Feuerstättenprüfstelle Essen	RRF-29 06 1192
<b>Kaminbausätze: EN13240</b>	
Kaminöfen: Provence, Dijon, Bari, Cilento, Roma	RRF-40 04 632
Kaminöfen: Elsass, Rhone, Sylt	RRF-40 04 632
Kaminöfen: Ascim	

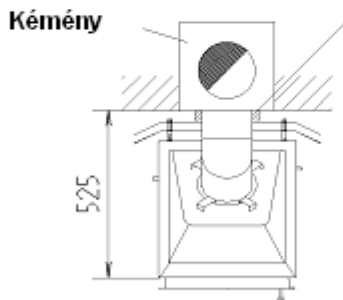
## A samottbélés beépítése Esprit III 185.16/3-AL



Megnevezés:	Db.	Cikkszám
BS1 (Alsó samott 1)	2	0050110510005
BS2 (Alsó samott 2)	2	0050110020005
SS (Oldalsamott)	4	0050110040005
HS (Hátsó samott)	2	0050110030005
Huzatterelő lap	1	0050500030005

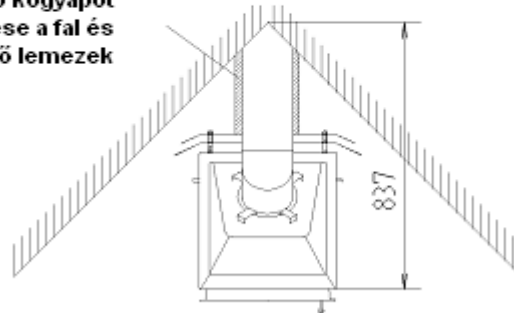
## Építési útmutató az Esprit 185.16 égésteréhez. Faltól való távolság, magassági pozíció és a hőterelő lemezek felszerelése

Campagne 2 kandalló égésterének  
faltól való távolsága



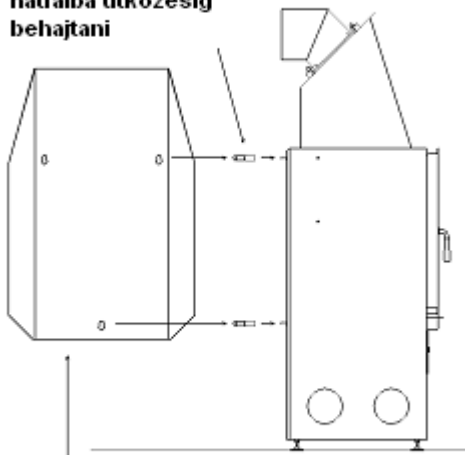
A füstcső kögyapot szigetelése a fal és a hőterelő lemezek között

Cognac 2 kandalló égésterének  
faltól való távolsága



Hőterelő lemezek felszerelése  
az égésterre

1. Felfogócsavart a hátfalba ütközésig behajtani



2. A hőterelő lemezeket a felfogó csavarokra ráakasztani  
(A hajlított szélek előre mutatnak)

Magasságszabályozás  
az állítható lábak  
segítségével

Alsó szegély nyílása  
levegőszabályzóval

