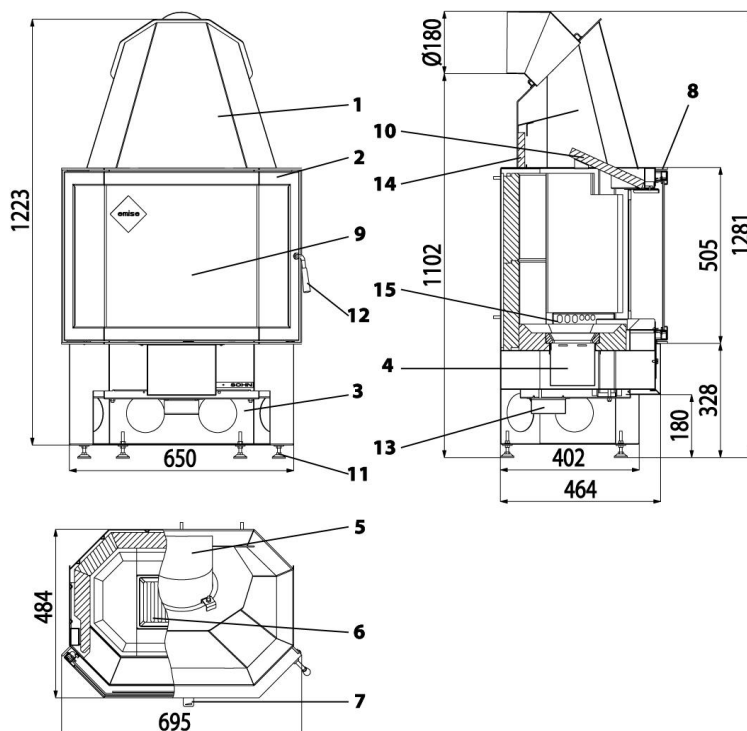




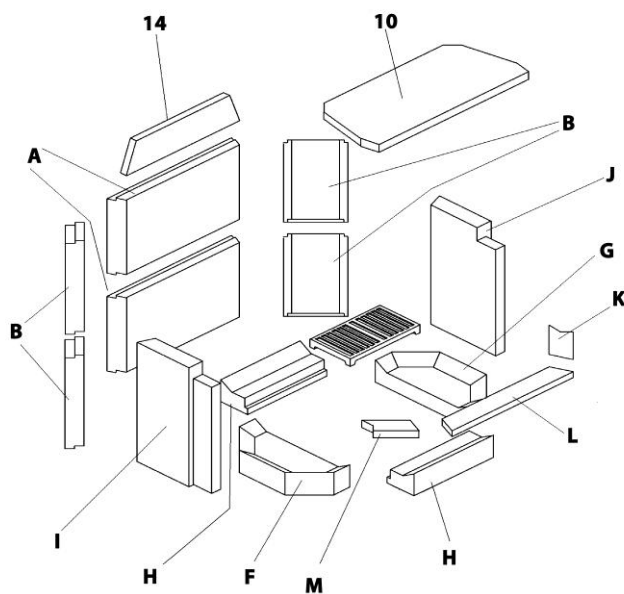
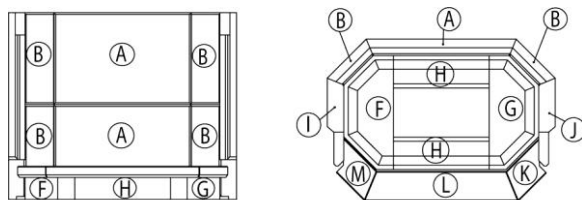
Fűtőkészülékgyártó és Kereskedő Kft.

A PRESTIGE 181.18 II N-AL típusú kandallóbetét berendezés adatlapja

Rajzmagyarázat	
Nr.	Megnevezés
1	kályhatest
2	tűztérajtó
3	fatároló rekesz
4	hamuláda
5	füstcső csomk
6	rostély
7	levegőszabályzó
8	szekunderlevegő
9	kerámiaüveg
10	huzatterelő lap
11	állítható lábak
12	ajtó fogantyú
13	Levegő bevezető csomk Ø100
14	szigetelőlap
15	primerlevegő II



Samott-tégla burkolat			
Megnevezés	db	cikkszám	
A	HSM (hátsó téгла közép)	2	180578
B	HSS (hátsó tégla oldalt)	4	180577
F	BSL (fenéktégla bal)	1	180586
G	BSR (fenéktégla jobb)	1	180585
H	BSM (fenéktégla közép)	2	180584
I	SSL (oldaltégla bal)	1	181682
J	SSR (oldaltégla jobb)	1	181683
K	VSRO (mellső jobb fenn)	1	183744
L	VSMO (mellső közép fenn)	1	183745
M	VSLO (mellső bal fenn)	1	183746
10	Huzatterelő lap	1	180587
14	Szigetelő tégla	1	180580

**A samott-téglák beépítése:**

1. Az első sor beépítése: Először a HSM (hátsó téгла közép) (felső horony hátul), azután a hátsótéglákat bal oldalt és jobb oldalt (felső horony hátul) és a mellső téglákat.
2. Helyezzük be az 1.,2. és 3. sz. fenéktéglákat
3. Helyezzük be a hamuládát (4) és a tűzrostélyt (6).
4. Építsük be a 2. sort: a hátsó téglákat és az oldaltéglákat.
5. Helyezzük be a szigetelőtéglát és huzatterelő lapot (10).

A szigetelőtéгла beépítése: A rövid élű szigetelőtéglát (14) a felső lemezhoronyba tolni (lásd a rajzot) és az alsó lemezhoronyba csúsztatni.

A huzatterelő lap beépítése:

A huzatterelő lapot (10) ferdén vezessük be és fektessük fel az oldalsó lemezszögére, majd emeljük meg az elülső élt és fektessük fel a tartólemezre.

Fontos: A huzatterelő lapot ütközésig toljuk előre!

Fontos: A berendezés tisztításakor illetve az első üzembehelyezés előtt ellenőrizni kell, hogy a huzatterelő lap a megfelelő pozícióban van-e (lásd a rajzot).

Alkalmas tüzelőanyagok:

A kandallóban való tüzeléshez a következő tüzelőanyagok vannak jóváhagyva (lásd ehhez az 5.1. fejezetet is):

száraz, kellően tárolt, természetesen hagyott fa.

Fabrikett a DIN 51731 szerint.

HAAS + SOHN **A PRESTIGE 181.18 II N-AL típusú kandallóbetét berendezés adatlapja**

Az égésilevegő-bevezetés leírása:

A Prestige 181.18 kandallóbetétben az égésilevegő-odavezetés három részre van osztva: A primérlevegő a levegőszabályzóval (7) kerül beállításra: a rostélyon keresztül áramlik a I. sz. primérlevegő (kar-állás 2, "jobb"), a II. primérlevegő oldalról lép be (kar-állás 2 ("jobb") vagy 1 ("közép")). A szekundérlevegő a tüztérüveg öblítéshez és az utánégéshez a kandallóbetét számára optimálva van és a komfortnövelésre fixen be van állítva. Az előmelegített szekundérlevegő a tüztérüveg felső végén áramlik ki (8).

Szabályzó állás	Primér levegő I	Primér levegő II	Alkalmazás:
2, "jobb"	nyitva	nyitva	felfűtéshez és tüzelőanyag utánrakáshoz
1 "közép"	zárva	nyitva	normálüzem
0, "bal"	zárva	zárva	parázs megtartásához

Tüzelőanyagmennyiségek és az égéslevegő-szabályzó beállítása: A készülék begyűjtása és fűtése: lásd az 5.4., 5.5 és 5.6 fejezeteket a kezelési utasításban.

Kérjük, használja a levegőszabályzó kezeléséhez a "hideg kezecskét", illetve a mellékelt hővédő kesztyűt. Mielőtt a tüzelőt utánrakná, mindig teljesen ki kell nyitni a levegőszabályzót (karállás "jobb")

Tüzelőanyagok	Max. Tüzelőanyag mennyiség	Elsődleges levegő: levegőszabályzó	Másodlagos levegő: (szabályozó nélkül)
fahasáb, és fabrikett	2-3 hasáb (kb. 2-2,5 kg) illetve 1fabrikett (2 kg)	1 percig nyitva, (kar balra), azután kar középen	nyitva

**Tanácsok a fa tüzeléséhez:**

Minden első begyújtás után hagyják a levegőszabályzót annyi ideig "jobb" állásban, amíg a tüzelőanyag élénken ég (kb. 3 perc). Tüzelőanyag utánrakáskor zárják el kérem a levegőszabályzót, ahogy meg van adva. (az időtartama a huzatfeltételek illetve a huzatnyomás függvényében kissé változhatnak).

Cikkszám Prestige 181.18 kandallóbetét:	0061811803
Névleges hőteljesítmény: 8,0 kW	Térfűtésképesség a DIN 18893 szerint:
Füstcső csatlakozás: felül vagy hátul	kedvező helyiségfeltételeknél: 250 m ³
A füstgázcsatlakozó átmérője: 180 mm	kevésbé kedvező helyiségfeltételeknél: 145 m ³
Súly: 150 kg	kedvezőtlen helyiségfeltételeknél: 98 m ³
DIN-nyilvántartó szám : kérvényezve	Térfűtőképesség az Ö-NORM M 7521 szerint: 230 m ³
Minimális szállítónyomás a névleges hőteljesítménynél: 12 Pa	Füstgázhőmérséklet a hőtermelő csonkján: 370 °C
Minimális szállítónyomás 0,8x-os névleges hőteljesítménynél: 10 Pa	Füstgázkiáramlás: 8,0 g/s

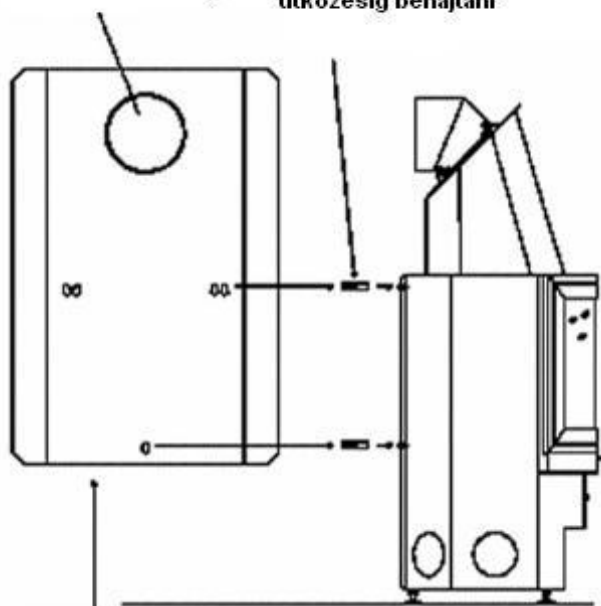
Egyéni beépítésnél a tűztér körül 8 cm-es légrést kell körbe hagyni és 1250 cm² alsó beömlő- ill. min. 2000 cm² felső kiömlő nyílást kell biztosítani.

Köszönjük, hogy termékünket megtisztelte bizalmával!

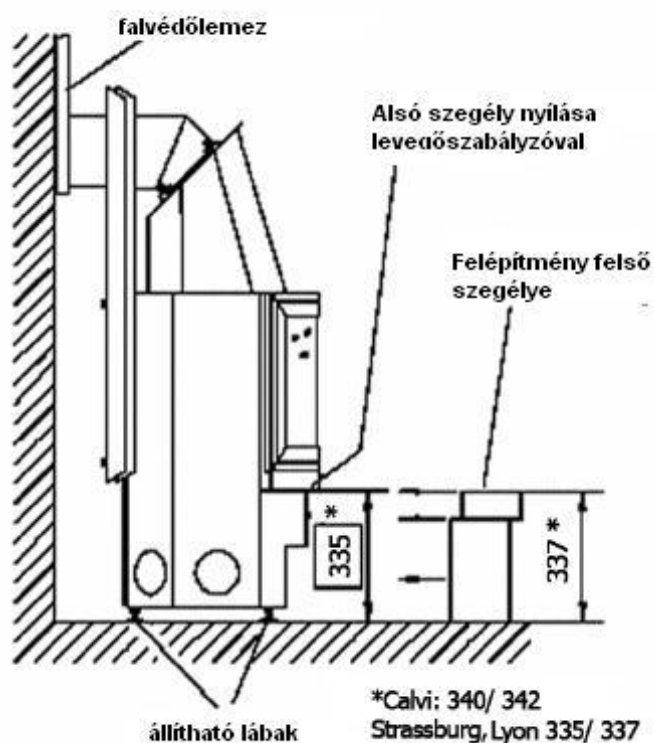
Tisztelettel:

Elekes Lajos Gábor
ért. vez.

1.füstcsőkivezetőnyílás 2. Felfogócsavart a hátfalba
ütközésig behajtani



3. A hőterelő lemezeket a felfogó
csavarokra ráakasztani.
(A hajlított szélek előre mutatnak)



**Építési útmutató a Prestige 180.18 betéthez.
Faltól való távolság, magassági pozíció
és a hőterelő lemezek felszerelése**