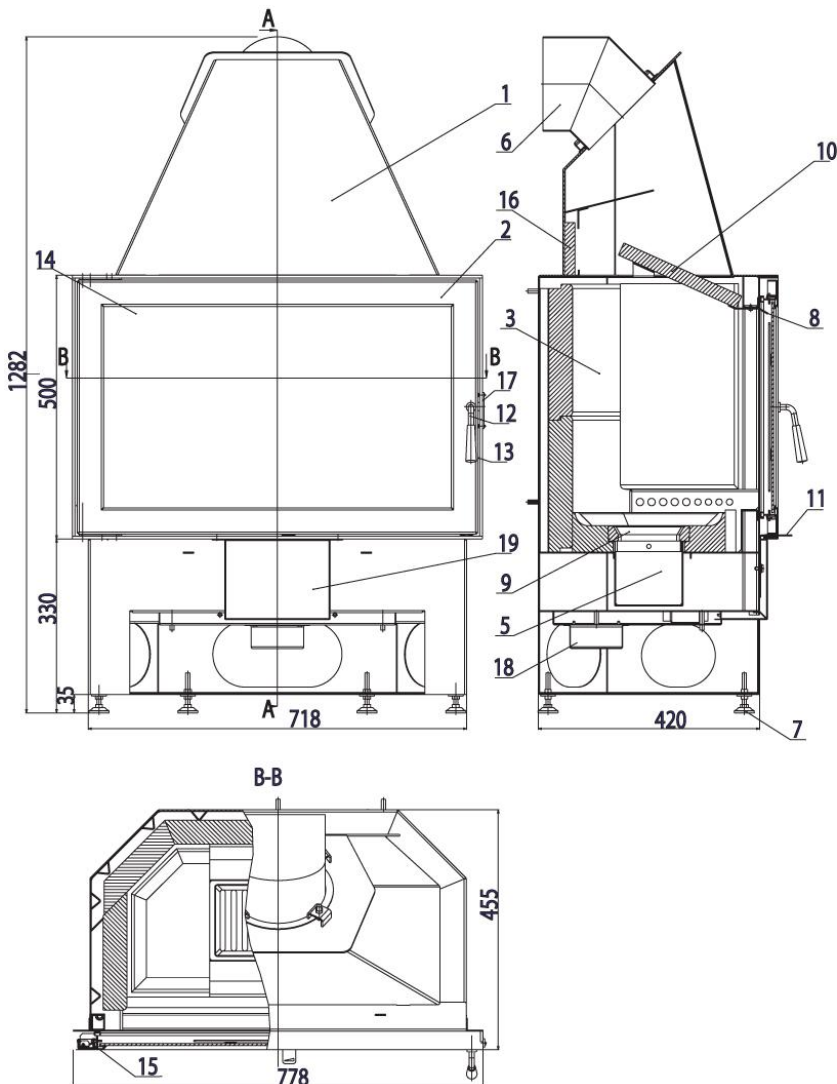


## Műszaki leírás „KOMFORT III 180.18-2 AL“



### Rajzmagyarázat:

Nr.		Megnevezés
1		Kályhatest
2	0618018020300	Tüztérajtó
3		Samott
4		Fatároló rekesz
5	0618018015002	Hamuzó láda
6		Füstcső csonk
7	0089000020000	Állítható lábak
8		Szekundérlevegő
9	0020100130005	Tűzrostély
10	0050500040005	Huzatterelő lap
11	0618118010001	Primérlevegő szabályzó
12	0081053000005	Ajtófogantyú rögzítés
13	0089000010005	Fűtőajtó fogantyú
14	0618018020301	Kémelőablaküveg
15	0088400060000	Ajtórugó
16	0050500050005	Szigetelőtégla
17	0087255300095	Ajtózáró nyelv
18	182575	Füstcsőcsonk Ø100mm
19		Levegő csatorna

### A samottéglák beépítése:

Megjegyzés: A téglákon felirat szerepel rövid megnevezéssel.

1. Az első sor beépítése: Először a HSM (hátsó téglák közep) (felső horony hátul), azután a hátsótéglákat bal oldalt és jobb oldalt (felső horony hátul) és a mellőtéglákat.
2. Helyezzük be az 1.,2. és 3. sz. fenéktéglákat
3. Helyezzük be a hamuzóládát (4) és a tűzrostélyt (6).
4. Építsük be a 2. sort: a hátsó téglákat és az oldaltéglákat.
5. Helyezzük be a szigetelőtéglat és huzatterelő lapot (10).



**A szigetelőtéglá beépítése:** A rövid élű szigetelőtéglát (14) a felső lemezhoronyba tolni (lásd rajz) és az alsó lemezhoronyba csúsztatni.

**A huzatterelő lap beépítése:**

A huzatterelő lapot (10) ferdén vezessük be (a srégre levágott sarkok hátul) és fektessük fel az oldalsó lemezszögre, majd emeljük meg az elülső élt és fektessük fel a tartólemezre.

**Fontos:** A huzatterelő lapot ütközésig toljuk előre!

**Fontos:** A berendezés tisztításakor illetve az első üzembe helyezés előtt ellenőrizni kell, hogy a huzatterelő lapok a megfelelő pozícióban vannak-e. (lásd a rajzot)!

**Alkalmas tüzelőanyagok:**

A kandallóban való tüzeléshez a következő tüzelőanyagok vannak jóváhagyva (lásd ehhez az 5.1. fejezetet is):

száraz, kellően tárolt, természetesen hagyott fa.

Fabrikett a DIN 51731 szerint.

**Az égésilevegő-odavezetés leírása:**

A Komfort 180.18-2 kandallóbetétben az égésilevegőodavezetés három részre van osztva: A primérlevegő a (11) levegőszabályzóval kerül beállításra: a rostélyon keresztül áramlik a I. sz. primérlevegő (karállás 2, "jobb"), a II. primérlevegő oldalról lép be (karállás 2 ("jobb") vagy 1 ("közép")). A szekundérlevegő a nézőüveg öblítéshez és az utánégéshez a kandallóbetét számára optimálva van és a komfortnövelésre fix be van állítva. Az előmelegített szekundérlevegő a nézőüveg felső végén áramlik ki (8).

Szabályzóállás	Primérlevegő I.	Primérlevegő II.	Alkalmazás:
2 (jobb)	nyitva	nyitva	felfűtéshez és tüzelőanyag utánrakáshoz
1 (közép)	zárva	nyitva	normálüzem
0 (bal)	zárva	zárva	parázs megtartásához

**Tüzelőanyagmennyiségek és az égésilevegő-szabályzó beállítása:**


A készülék begyűjtása és fűtése: lásd az 5.4., 5.5 és 5.6 fejezeteket a kezelési utasításban. Kérjük, használja a levegőszabályzó kezeléséhez a "hideg kezét", illetve a mellékelt hővédő kesztyűt. Mielőtt a tüzelőt utánrakná, mindig teljesen ki kell nyitni a levegőszabályzót ( karállás "0")

Tüzelőanyagok	Maximális Tüzelőanyag mennyiség	Elsődleges levegő	Másodlagos levegő (szabályzó nélkül)
Fahasáb	2 - 3 hasáb (kb. 2 – 2,5 kg)	1 percig nyitva, (kar jobbra), azután kar középen	nyitva
Fabrikett	1 Fabrikett (2 kg)		

**Tanács a fa tüzeléséhez:**

Minden első begyújtás után hagyják a levegőszabályzót annyi ideig "bal" állásban, amíg a tüzelőanyag élnénken ég (kb. 3 perc). Tüzelőanyag utánrakáskor zárják el kérem a levegőszabályzót, ahogy meg van adva. (az időtartama a huzatfeltételek illetve a huzatnyomás függvényében kissé változhatnak).

Típus jegy:

HAAS + SOHN OFENTECHNIK GMBH URSTEIN NORD 67 A-5412 PUCH		
Kandallóbetét gyártási szám: EN 13229-W		
Típus megjelölés:	Komfort II 180.18-2	
Előállítási szám	JF 06 000085	
Fűtőtéljesítmény	4,7 -9,2kW	
Névleges teljesítmény	8,0 kW	
Alkalmas tüzelőanyagok	Fa, Fabrikett -DIN 51731,	
Vizsg. Sz. TGM HL	Tűztér jellemzők	
Besz. lev. me. 13% O <sub>2</sub> : 28mg/Nm <sup>3</sup>	Hatásfok: 81,7%	CO:0,08%
<b>Olvassa és kövesse a használati utasítást!</b>		
<b>Többszörösen burkolt kémény szükséges!</b>		

**Vizsg. Sz.**

<b>Kandalló betét Komfort 180.18-2:</b>	
TGM Bécs §15a Rendelt	TGMVAHL6221
Rheinbraun Frechen BRD DIN18895	RB BF1-Hn 26/98
<b>Kandalló felépítmények:</b>	
KAndalló „Alpes“	RB BF1-Hn 93/97
KAndalló „Jura“:	RB BF1-Hn 22/98
KAndalló „Toulouse“	RRF-91 05 858
KAndalló „Davos, Genua“	RRF-40 05 862
KAndalló „Toskana, Corsica“	RB BF1-Hn 93/97
KAndalló „Megeve“	RB BF1-Hn 93/97

**Egyéni beépítés esetén** a tűztér körül min. 6 cm-es légrést kell hagyni és 1250 cm<sup>2</sup>-es alsó beömlő-, ill. 2000 cm<sup>2</sup>-es felső kiömlő nyílást kell biztosítani.

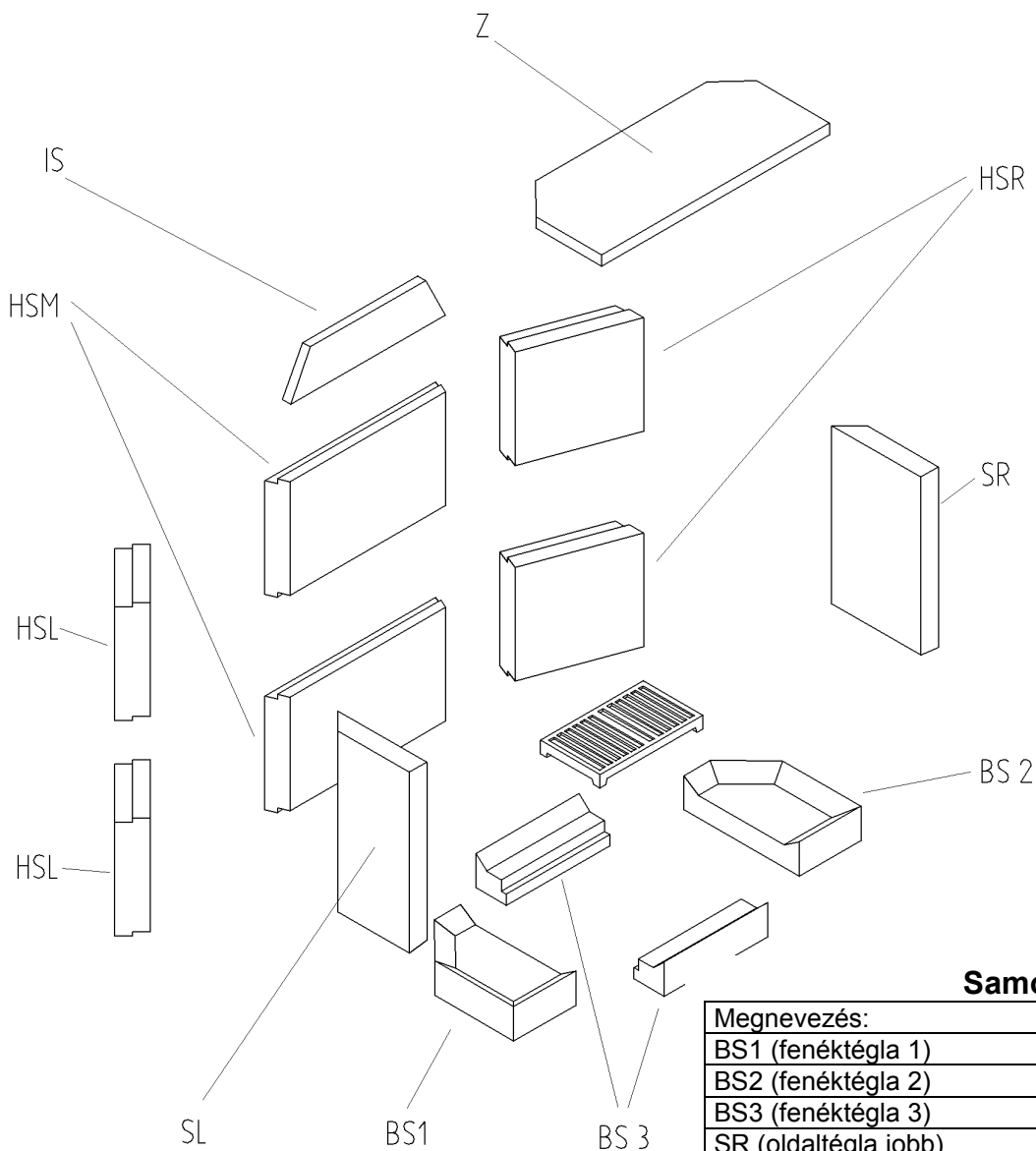
**Köszönjük, hogy termékünket megtisztelte bizalmával!**



## Vizsg. Sz.

Kandalló betét Komfort 180.18-2:	
TGM Bécs §15a Rendelt	TGMVAHL6221
Rheinbraun Frechen BRD DIN18895	RB BF1-Hn 26/98
Kandalló felépítmények:	
KAndalló „Alpes“	RB BF1-Hn 93/97
KAndalló „Jura“:	RB BF1-Hn 22/98
KAndalló „Toulouse“	RRF-91 05 858
KAndalló „Davos, Genua“	RRF-40 05 862
KAndalló „Toskana, Corsica“	RB BF1-Hn 93/97
KAndalló „Megeve“	RB BF1-Hn 93/97

## Einbau der Feuerraumauskleidung „HAAS+SOHN Komfort II 180.18-2“



### Samottégla-bélés:

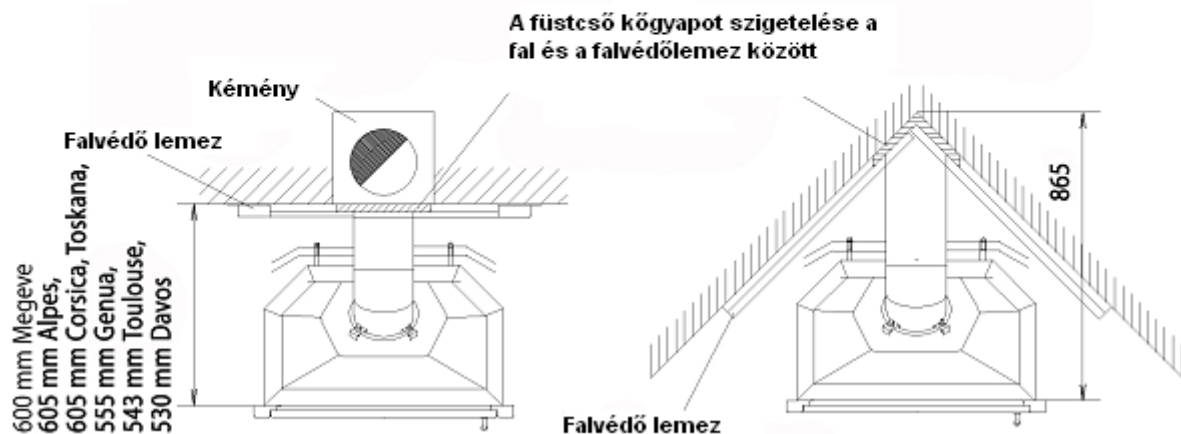
Megnevezés:	Darab:	Cikkszám:
BS1 (fenéktégla 1)	1	0050110490000
BS2 (fenéktégla 2)	1	0050110500000
BS3 (fenéktégla 3)	2	0050110480000
SR (oldaltégla jobb)	1	0050110120000
SL (oldaltégla bal)	1	0050110110000
HSM (hátsó téglá közép)	2	0050110060000
HSR (hátsó téglá jobb)	2	0050110070000
HSL (hátsó téglá bal)	2	0050110140000
IS (Elválasztó kő)	1	0050500050005
Z (Lángterelő)	1	0050500040005



## Építési útmutató a Komfor 180.18 betéthez. Faltól való távolság, magassági pozíció és a hőterelő lemez felszerelése

A következő kandallók égésterének faltól való távolsága: Megeve, Alpes, Corsica, Toskana, Genua, Toulouse, Davos

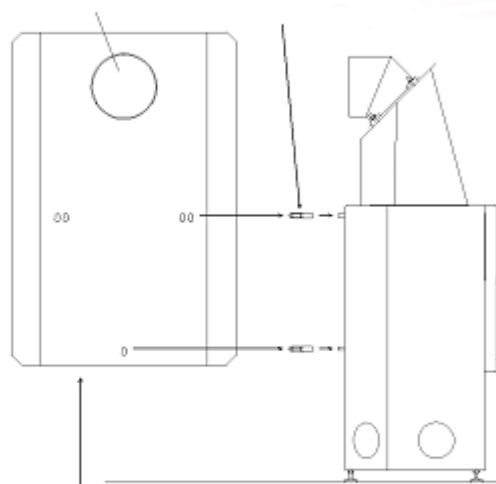
Jura betétjének faltól való távolsága:



### Hőterelő lemezek felszerelése a kandallóbetétre

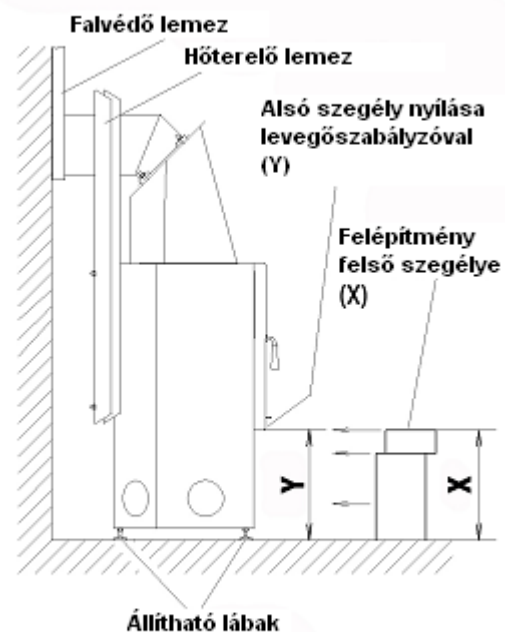
2. Füstcsőkivezető nyílás

1. Felfogócsavart a hátfalba ütköztetik behajtani



3. A hőterelő lemezeket a felfogó csavarokra ráakasztani  
(A hajlított szélük előrefele mutatnak)

### Magasság szabályozás az állítható lábakkal



Alpes, Jura, Corsica, Toskana: X = 330mm, Y = 332mm  
Megeve: X = 330mm, Y = 335mm  
Toulouse: X = 370mm, Y = 372mm  
Davos, Genua: X = 380mm, Y = 383mm